

# OMIKRON TWIN

## 9958TOP250P65

EAN 4031582317091

Неповоротный ролик, Вилка и пластина сварные из стали, цинковое пассивированное покрытие, ось колеса на болту, крепежная панель. Центр колеса из Полиамида, для тяжелых условий эксплуатации, прецизионный шарикоподшипник

**TENTE**

BETTER MOBILITY. BETTER LIFE.

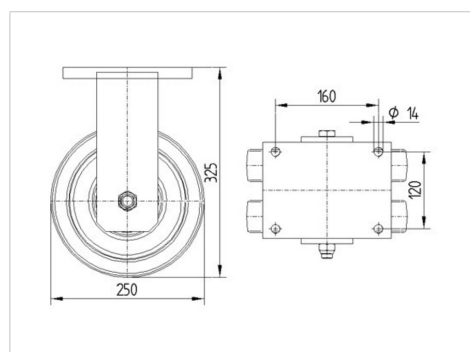


Picture may differ from original product

### Технические характеристики

Диаметр колеса	250 мм
Ширина колеса	50 мм
Ширина ролика	192 мм
Размер панели	200 x 160 мм
Отверстия панели	160 x 120 мм
Отверстие панели	15 мм
Диаметр шейки - Ø	160 мм
Общая высота	325 мм
Температура	- 40 / + 85 °C
Стандарт	EN 12533
Вес	11.712 кг
Твердость протектора	твердость по Шору D 75
Допустимая динамическая нагрузка	2640 кг
Допустимая статическая нагрузка	5280 кг

### Dimensions



### Advantages at a glance

Качество качения	● ● ● ● ●
Шум движения	● ● ● ○ ○
Трение	● ● ● ● ●
Коррозионная стойкость	● ● ● ○ ○

# OMIKRON TWIN

9958TOP250P65

EAN 4031582317091



BETTER MOBILITY. BETTER LIFE.

## Structure & Mounting

