

LUMINA

AA20POIO50L51-10

EAN 4031582335736

Въртящо колело, Корпус от полипропилен, с отвор за закрепване на мебелни сглобки. Корпус на колелото от полипропилен, плъзгащ лагер



BETTER MOBILITY. BETTER LIFE.

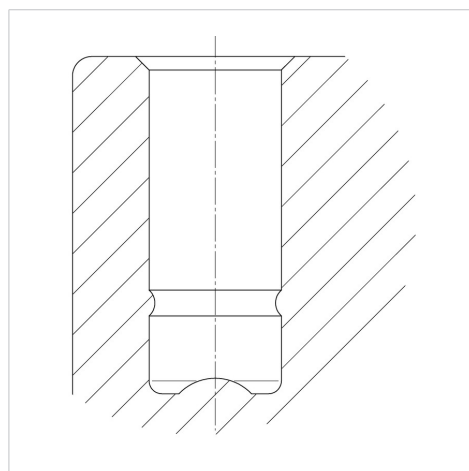


Снимката може да се различава от оригиналния продукт

Технически данни

Диаметър на колело	50 мм
Ширина на гумите	7 мм
Ширина на колелото	55 мм
Отвор в центъра	10 мм
Издаване напред	20 мм
Интерференция на въртенето	104 мм
Конструктивна височина	56 мм
Температура	- 20 / + 60 °C
Стандарт	EN 12528
Тегло	0.06 кг
Кръгов радиус	52 мм
Твърдост на работната повърхнина	Твърдост по Шор D 65
Динамична товароносимост	40 кг
Статична товароносимост	80 кг

Устройство и монтаж



Бляскави предимства

Съпротивление при завъртане	● ● ● ○ ○
Шум при движение	● ● ● ○ ○
Износване	● ● ● ○ ○
Защита от ръжда	● ● ● ○ ○