

# LUMINA

AA20POI050L51-10

EAN 4031582335736

Drejelige hjul, Gaffel af polypropylen, med snaplås. Hjulfælg:  
Polypropylen, glideleje



BETTER MOBILITY. BETTER LIFE.

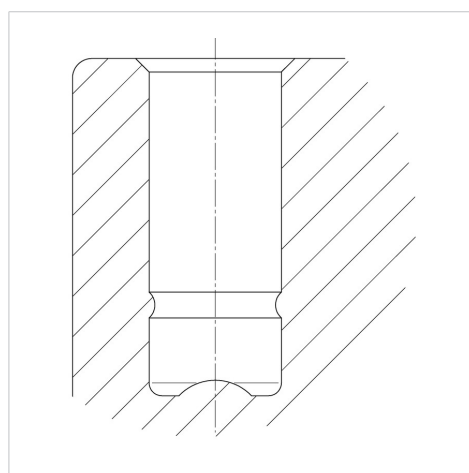


Illustrationen kan afvige fra originalen

## Tekniske data

Hjul-Ø	50 mm
Hjulbredde	7 mm
Hjulbredde	55 mm
Centerhul-Ø	10 mm
Udladning	20 mm
Udfalddiameter	104 mm
Byggehøjde	56 mm
Temperaturinterval	- 20 / + 60 °C
Standard	EN 12528
Vægt	0.06 kg
Udfaldradius	52 mm
Hjulbane hårdhed	Shore D 65
Belastning (dynamisk)	40 kg
Belastning (statisk)	80 kg

## Struktur og montering



## Egenskaber/fordele

Rullemodstand	● ● ● ○ ○
Kørselsstøj	● ● ● ○ ○
Slid	● ● ● ○ ○
Rustbeskyttelse	● ● ● ○ ○