

LUMINA

AA20POI050L51-10

EAN 4031582335736

Ruota girevole, supporto in polipropilene, con foro cieco, per perni innesto rapido. Centro della ruota in polipropilene, mozzo a foro passante

TENTE

BETTER MOBILITY. BETTER LIFE.

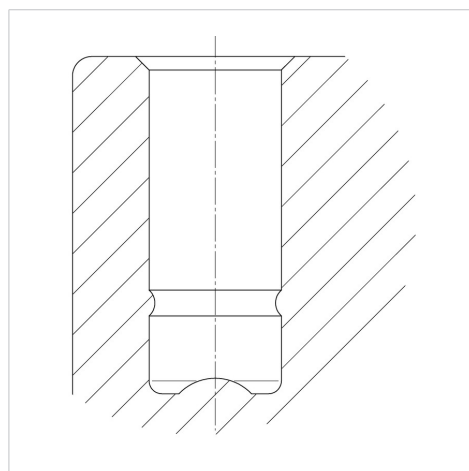


L'immagine potrebbe essere diversa dal prodotto originale

Informazioni Tecniche

Diametro ruota	50 mm
Larghezza della ruota	7 mm
Larghezza ruota	55 mm
Diametro foro asse	10 mm
Disassamento	20 mm
Ingombro piroettamento	104 mm
Altezza utile	56 mm
Temperatura	- 20 / + 60 °C
Norma	EN 12528
Peso	0.06 kg
Raggio ingombro piroettamento	52 mm
Durezza della fascia	Shore D 65
Portata	40 kg
Portata statica	80 kg

Struttura e montaggio



Caratteristiche

Resistenza al rotolamento	● ● ● ○ ○
Silenziosità	● ● ● ○ ○
Abrasione	● ● ● ○ ○
Protezione dalla corrosione	● ● ● ○ ○