

# LUMINA

AA20POI050L51-10

EAN 4031582335736

Zwenkwiel, vork van polypropyleen, met gat. Wielkern van polypropyleen, wielnaaf op glijlager



BETTER MOBILITY. BETTER LIFE.

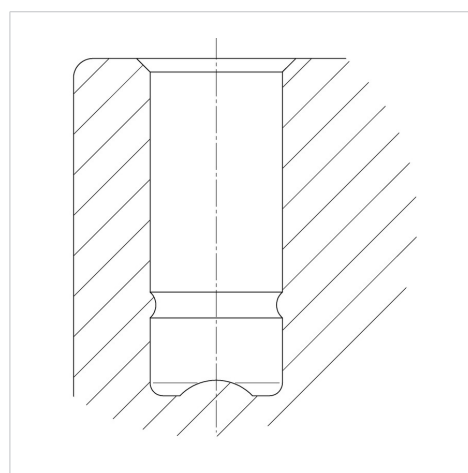


Foto kan afwijken van het originele product

## Technische gegevens

Wieldiameter	50 mm
Wielbreedte	7 mm
Wielbreedte	55 mm
Centraal gat	10 mm
Uitlading	20 mm
Uitzwenking - Ø	104 mm
Bouwhoogte	56 mm
Temperatuur	- 20 / + 60 °C
Standaard	EN 12528
Eigen gewicht	0.06 kg
Zwenkradius	52 mm
Hardheid van de band	Shore D 65
Dyn. draagvermogen	40 kg
Statisch draagvermogen	80 kg

## Structuur en montage



## Kenmerken

Rolweerstand	● ● ● ○ ○
Verplaatsingsgeluid	● ● ● ○ ○
Strepen	● ● ● ○ ○
Roest bescherming	● ● ● ○ ○