

# LUMINA

AA20POI050L51-10

EAN 4031582335736

Zestaw obrotowy, Obudowa wykonana z polipropylenu, z otworem zatrzaskowym do mocowań. Piasta polipropylenowa, łożysko ślizgowe



BETTER MOBILITY. BETTER LIFE.

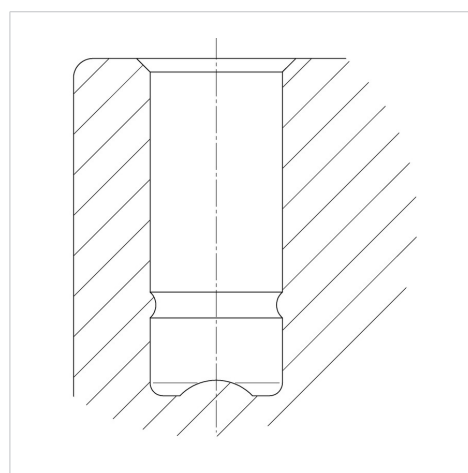


Zdjęcie może różnić się od oryginalnego produktu.

## Dane techniczne

Koło- $\emptyset$	50 mm
Szerokość koła	7 mm
Szerokość zestawu	55 mm
Otwór mocujący	10 mm
Wysięg	20 mm
Zasięg działania koła- $\emptyset$	104 mm
Wysokość zabudowy	56 mm
Zakres temperatury	- 20 / + 60 °C
Standard	EN 12528
Masa	0.06 kg
Promień działania koła	52 mm
Twardość bieżni	Shore D 65
Nośność dynamiczna	40 kg
Nośność statyczna	80 kg

## Mocowanie



## Zalety

Łatwość toczenia	● ● ● ○ ○
Hałas związany z ruchem	● ● ● ○ ○
Ścieranie	● ● ● ○ ○
Ochrona przed rdzą	● ● ● ○ ○