

LUMINA

AA20POIO50L51-10

EAN 4031582335736

Roată pivotantă, Furcă din polipropilenă, cu alezaj înecat pentru fittinguri de mobilier. Roată din polipropilenă, rulment plan (bucșă antifricțiune)



BETTER MOBILITY. BETTER LIFE.

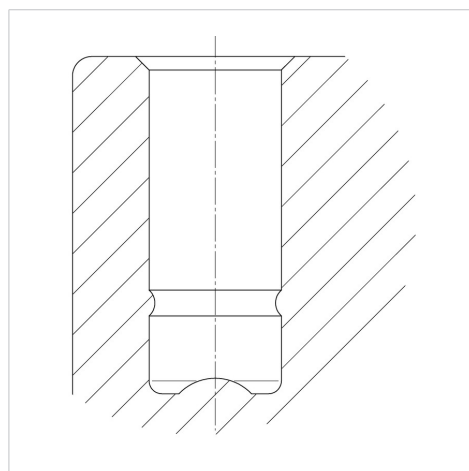


Picture may differ from original product

Date Tehnice

Diametrul roții	50 mm
Lățimea roții	7 mm
Lățimea roții	55 mm
Alezaj central	10 mm
Deviație de la ax	20 mm
Diametrul de pivotare	104 mm
Înălțime totală	56 mm
Temperatura	- 20 / + 60 °C
Standard	EN 12528
Greutate	0.06 kg
Raza de pivotare	52 mm
Rigiditatea suprafeței de rulare	Shore D 65
Sarcină dinamică	40 kg
Sarcină statică	80 kg

Structure & Mounting



Advantages at a glance

Rezistență la rulare	● ● ● ○ ○
Zgomot de mișcare	● ● ● ○ ○
Uzare	● ● ● ○ ○
Protecție împotriva ruginii	● ● ● ○ ○