

# LUMINA

AA20POIO50L51-10

EAN 4031582335736

Поворотный ролик, кронштейн сделан из Полипропилена, с посадочным отверстием для мебельных фитингов . Центр колеса из Полипропилена, подшипник скольжения



BETTER MOBILITY. BETTER LIFE.

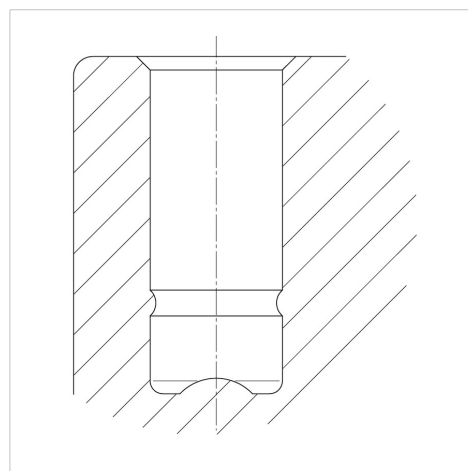


Picture may differ from original product

## Технические характеристики

Диаметр колеса	50 мм
Ширина колеса	7 мм
Ширина ролика	55 мм
Центр.отверстие	10 мм
Смещение	20 мм
Область поворота - $\varnothing$	104 мм
Общая высота	56 мм
Температура	- 20 / + 60 °C
Стандарт	EN 12528
Вес	0.06 кг
Радиус поворота	52 мм
Твердость протектора	твердость по Шору D 65
Допустимая динамическая нагрузка	40 кг
Допустимая статическая нагрузка	80 кг

## Structure & Mounting



## Advantages at a glance

Качество качения	● ● ● ○ ○
Шум движения	● ● ● ○ ○
Трение	● ● ● ○ ○
Коррозионная стойкость	● ● ● ○ ○