

LUMINA

AA20POI050L51-10

EAN 4031582335736



BETTER MOBILITY. BETTER LIFE.

Obrtni točkić, Kuciste napravljeno od polipropilena, "slepa" rupa za nameštajske nastavke. Telo tocka od polipropilena, obican lezaj

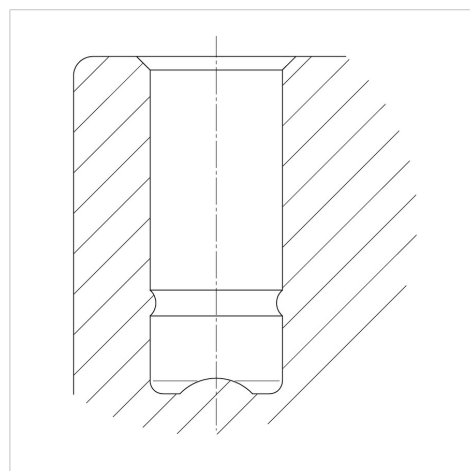


Picture may differ from original product

Tehnicki podaci

Precnik tocka.	50 mm
Sirina gazista.	7 mm
Sirina tocka	55 mm
Centralna rupa.	10 mm
Dislokacija	20 mm
Otpor okretanju.	104 mm
Sveukupna visina.	56 mm
Temperatura	- 20 / + 60 °C
Standard	EN 12528
Tezina	0.06 kg
Radius okretanja	52 mm
Tvrdoca omotaca	Shore D 65
Dinamicka nosivost.	40 kg
Staticka nosivost.	80 kg

Structure & Mounting



Advantages at a glance

Otpor okretanju	● ● ● ○ ○
Buka pri okretanju	● ● ● ○ ○
trenje , habanje	● ● ● ○ ○
zastita od korozije	● ● ● ○ ○