

LUMINA

AA23POI050L51-10

EAN 4031582413038

Lenkrolle mit lastabhängiger Radbremse nach EN 12529, Gehäuse aus Polypropylen, mit Schnäpperloch. Radkörper aus Polypropylen, Gleitlager



BETTER MOBILITY. BETTER LIFE.

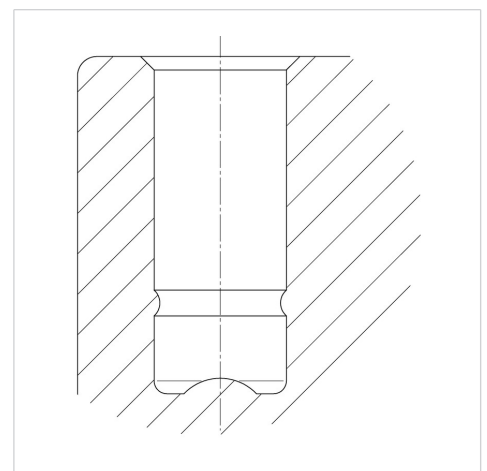


Abbildung kann vom Original abweichen

Technische Daten

Rad-Ø	50 mm
Radbreite	8 mm
Rollenbreite	55 mm
Rückenloch	10 mm
Ausladung	20 mm
Störkreis-Ø	104 mm
Bauhöhe	55 mm
Temperaturbereich	- 20 / + 60 °C
Norm	EN 12529
Eigengewicht	0.062 kg
Störkreisradius	52 mm
Härte der Lauffläche	Shore D 65
Tragfähigkeit	40 kg
Tragfähigkeit (statisch)	80 kg

Aufbau & Befestigung



Vorteile im Überblick

Laufverhalten	● ● ● ○ ○
Fahrgeräusch	● ● ● ○ ○
Verschleißbeständigkeit	● ● ● ○ ○
Korrosionsbeständigkeit	● ● ● ○ ○