

LUMINA

AA25POI050L51-10

EAN 4031582335743

Въртящо колело с фиксатор на колелото, Корпус от полипропилен, с отвор за закрепване на мебелни сглобки. Корпус на колелото от полипропилен, плъзгащ лагер



BETTER MOBILITY. BETTER LIFE.

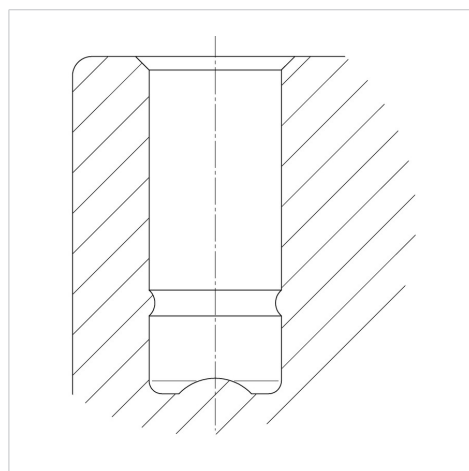


Снимката може да се различава от оригиналния продукт

Технически данни

Диаметър на колело	50 мм
Ширина на гумите	7 мм
Ширина на колелото	55 мм
Отвор в центъра	10 мм
Издаване напред	20 мм
Интерференция на въртенето	124 мм
Конструктивна височина	56 мм
Температура	- 20 / + 60 °C
Стандарт	EN 12528
Тегло	0.061 кг
Кръгов радиус	62 мм
Твърдост на работната повърхнина	Твърдост по Шор D 65
Динамична товароносимост	40 кг
Статична товароносимост	80 кг

Устройство и монтаж



Бляскави предимства

Съпротивление при завъртане	● ● ● ○ ○
Шум при движение	● ● ● ○ ○
Износване	● ● ● ○ ○
Защита от ръжда	● ● ● ○ ○