

LUMINA

AA25POI050L51-10

EAN 4031582335743

带刹旋转脚轮, 聚丙烯制轮架, 适用家具安装装置配有盲孔. 聚丙烯制轮心,
滑动轴承

TENTE

BETTER MOBILITY. BETTER LIFE.

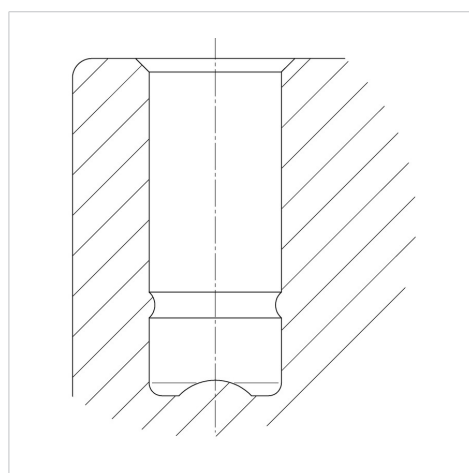


Picture may differ from original product

技术数据

轮子直径	50 毫米
车轮宽度	7 毫米
脚轮宽度	55 毫米
中心孔	10 毫米
偏移量	20 毫米
旋转阻止	124 毫米
总高度	56 毫米
温度	- 20 / + 60 摄氏度
标准	EN 12528
重量	0.061 公斤
旋转半径	62 毫米
轮面硬度	支杆 D 65
动(力)载重量	40 公斤
静载重量	80 公斤

Structure & Mounting



Advantages at a glance

滚动阻力	● ● ● ○ ○
运动噪音	● ● ● ○ ○
磨损	● ● ● ○ ○
防锈	● ● ● ○ ○