

LUMINA

AA25POI050L51-10

EAN 4031582335743



BETTER MOBILITY. BETTER LIFE.

Otočné kolečko s brzdou kola, Vidlice vyrobená z Polypropylenu, s průchozí dírou. Střed kolečka vyroben z polypropylénu, kluzné uložení

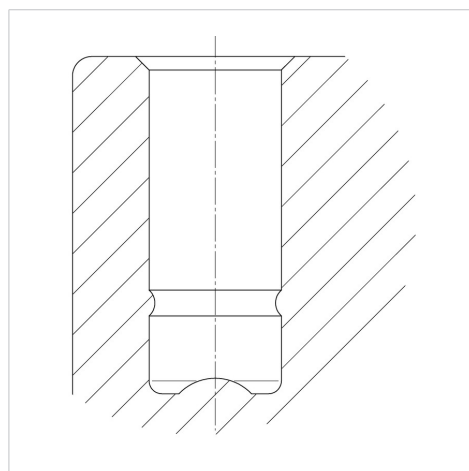


Obrázky se mohou lišit od skutečného produktu

Technické údaje

Průměr kolečka	50 mm
Šířka kola	7 mm
Šířka kolečka	55 mm
Středová díra	10 mm
Vyosení	20 mm
Přesah kolečka	124 mm
Stavební výška	56 mm
Teplota	- 20 / + 60 °C
Standard	EN 12528
Hmotnost	0.061 kg
Poloměr otáčení	62 mm
Tvrdost běhounu	Shore D 65
Dynamická nosnost	40 kg
Statická nosnost	80 kg

Structure & Mounting



Vlastnosti

Valivý odpor	● ● ● ○ ○
Hlučnost pohybu	● ● ● ○ ○
Opotřebení	● ● ● ○ ○
Ochrana proti korozi	● ● ● ○ ○