

LUMINA

AA25POI050L51-10

EAN 4031582335743

Önbeálló görgő kerékekkel, polipropilén keréktárcsa, zsácfurattal
bútorfelfüggesztéshez. Polipropilén kerék, siklócsapágó



BETTER MOBILITY. BETTER LIFE.

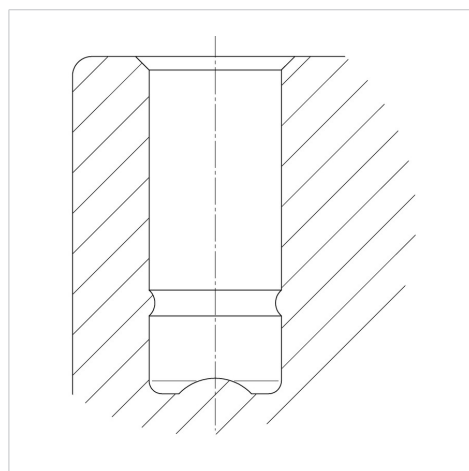


A kép eltérhet az eredeti terméktől

Műszaki adatok

Kerékátmérő	50 mm
Kerékszélesség	7 mm
Görgő szélessége	55 mm
Központi furat	10 mm
Utánfutás	20 mm
Körbeforgás	124 mm
Teljes magasság	56 mm
Hőtartomány	- 20 / + 60 °C
Szabvány	EN 12528
Súly	0.061 kg
Fordulókör sugara	62 mm
Futófelület keménysége	Shore D 65
Terhelhetőség	40 kg
Statikus teherbírás	80 kg

Szerkezet és Szerelés



Előnyök egy pillantással

Gördülési ellenállás	● ● ● ○ ○
Mozgás közbeni zaj	● ● ● ○ ○
Kopás	● ● ● ○ ○
Rozsda elleni védelem	● ● ● ○ ○