

LUMINA

AA25POI050L51-10

EAN 4031582335743

ホイールブレーキ付回転キャスター，ハウジング：ポリプロピレン，家具用フィッティングのブラインド穴．ホイールセンター：ポリプロピレン
プレーンベアリング

TENTE

BETTER MOBILITY. BETTER LIFE.

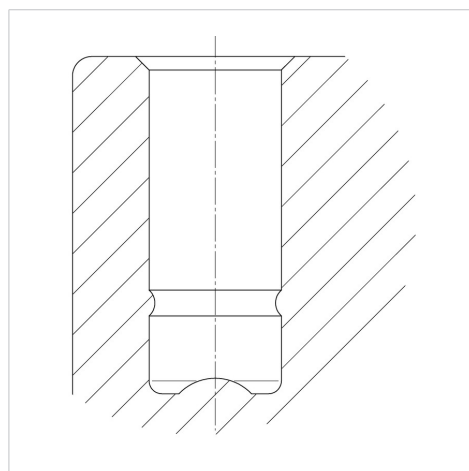


Picture may differ from original product

技術データ

ホイール径	50 mm
ホイール幅	7 mm
キャスターの幅	55 mm
ピンの穴径	10 mm
オフセット	20 mm
旋回径	124 mm
取付高	56 mm
耐熱温度	- 20 / + 60 摂氏
規格	EN 12528
重さ	0.061 kg
旋回半径	62 mm
タイヤの硬さ	shore D 65
耐荷重	40 kg
静荷重	80 kg

Structure & Mounting



Advantages at a glance

回転抵抗	● ● ● ○ ○
動作ノイズ	● ● ● ○ ○
摩擦	● ● ● ○ ○
さび止め	● ● ● ○ ○