

LUMINA

AA25POI050L51-10

EAN 4031582335743



BETTER MOBILITY. BETTER LIFE.

회전, 휠 브레이크, 폴리프로필렌으로 만든 하우징, 가구 피팅용 블라인드 홀. 폴리프로필렌으로 만든 휠 중심, 평면 베어링

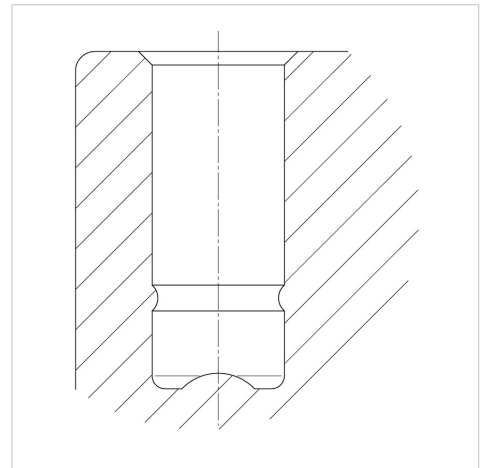


Picture may differ from original product

기술 데이터

휠 직경	50 mm
휠 폭	7 mm
캐스터 너비	55 mm
센터 홀	10 mm
오프셋	20 mm
회전간섭	124 mm
총 높이	56 mm
온도	- 20 / + 60 °C
표준	EN 12528
무게	0.061 kg
회전 반경	62 mm
트레드 경도	Shore D 65
동하중	40 kg
정지하중	80 kg

Structure & Mounting



Advantages at a glance

롤 저항성	● ● ● ○ ○
이동 소음	● ● ● ○ ○
마찰	● ● ● ○ ○
부식 방지	● ● ● ○ ○