

LUMINA

AA25POI050L51-10

EAN 4031582335743



BETTER MOBILITY. BETTER LIFE.

Grozāmais ritentiņš ar riteņu bremzi
, dakša veidota no Polipropilēna, ar slēgtu atveri mēbeļu stiprinājumiem
. Riteņa centrs izgatavots no polipropilēna, vienkāršais gultnis

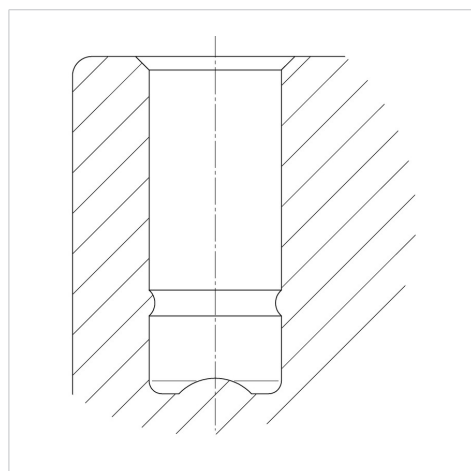


Picture may differ from original product

Tehniskie dati

Riteņa diametrs	50 mm
Riteņa platums	7 mm
Atbalsta riteņa platums	55 mm
Centrālais caurums	10 mm
Nobīde no centrālās ass	20 mm
Griešanās rādiuss	124 mm
Kopējais augstums	56 mm
Temperatūra	- 20 / + 60 °C
Standarts	EN 12528
Svars	0.061 kg
Griešanās rādiuss	62 mm
Kontaktslāņa cietība	Shore D 65
Kravnesība - kustībā	40 kg
Kravnesība - miera stāvoklī	80 kg

Structure & Mounting



Advantages at a glance

Riteņa izturība	● ● ● ○ ○
Kustības troksnis	● ● ● ○ ○
Berze	● ● ● ○ ○
Rūsēšanas aizsardzība	● ● ● ○ ○