

LUMINA

AA25POI050L51-10

EAN 4031582335743

Zestaw obrotowy z hamulcem koła, Obudowa wykonana z polipropylenu, z otworem zatrzaskowym do mocowań. Piasta polipropylenowa, łożysko ślizgowe

TENTE

BETTER MOBILITY. BETTER LIFE.

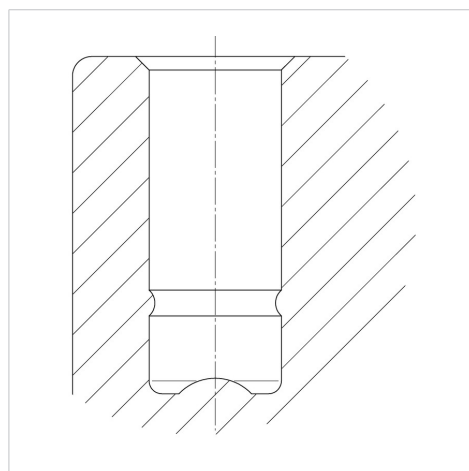


Zdjęcie może różnić się od oryginalnego produktu.

Dane techniczne

Koło- \emptyset	50 mm
Szerokość koła	7 mm
Szerokość zestawu	55 mm
Otwór mocujący	10 mm
Wysięg	20 mm
Zasięg działania koła- \emptyset	124 mm
Wysokość zabudowy	56 mm
Zakres temperatury	- 20 / + 60 °C
Standard	EN 12528
Masa	0.061 kg
Promień działania koła	62 mm
Twardość bieżni	Shore D 65
Nośność dynamiczna	40 kg
Nośność statyczna	80 kg

Mocowanie



Zalety

Łatwość toczenia	● ● ● ○ ○
Hałas związany z ruchem	● ● ● ○ ○
Ścieranie	● ● ● ○ ○
Ochrona przed rdzą	● ● ● ○ ○