

# LUMINA

AA25POI050L51-10

EAN 4031582335743

Roda giratória com travão na roda, Estrutura de Polipropileno, com furo para admissão de fixações. Núcleo da roda de polipropileno, rolamento liso



BETTER MOBILITY. BETTER LIFE.

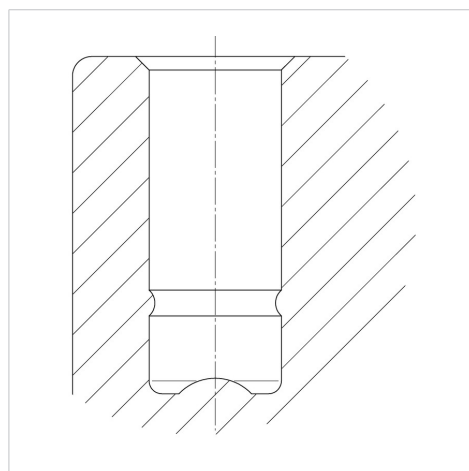


Picture may differ from original product

## Dados técnicos

Diâmetro da roda	50 mm
Largura da roda	7 mm
Largura da roda	55 mm
Furo passante	10 mm
Desvio em relação ao eixo	20 mm
Diâmetro raio giratório	124 mm
Altura total	56 mm
Temperatura	- 20 / + 60 °C
Norma	EN 12528
Peso da roda	0.061 kg
Raio giratório	62 mm
Dureza da superfície de rodagem	Shore D 65
Capacidade de carga	40 kg
Cap. de carga estática	80 kg

## Structure & Mounting



## Advantages at a glance

Resistência de rolamento	● ● ● ○ ○
Ruído de movimento	● ● ● ○ ○
Desgaste	● ● ● ○ ○
Protecção contra oxidação	● ● ● ○ ○