

LUMINA

AA25POI050L51-10

EAN 4031582335743



BETTER MOBILITY. BETTER LIFE.

Поворотный ролик с колесным тормозом, кронштейн сделан из Полипропилена, с посадочным отверстием для мебельных фитингов .
 Центр колеса из Полипропилена, подшипник скольжения

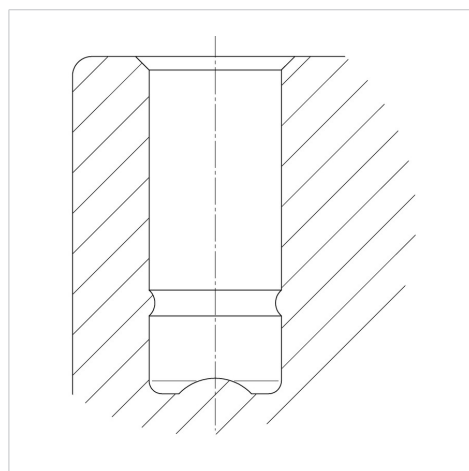


Picture may differ from original product

Технические характеристики

Диаметр колеса	50 мм
Ширина колеса	7 мм
Ширина ролика	55 мм
Центр.отверстие	10 мм
Смещение	20 мм
Область поворота - \varnothing	124 мм
Общая высота	56 мм
Температура	- 20 / + 60 °C
Стандарт	EN 12528
Вес	0.061 кг
Радиус поворота	62 мм
Твердость протектора	твердость по Шору D 65
Допустимая динамическая нагрузка	40 кг
Допустимая статическая нагрузка	80 кг

Structure & Mounting



Advantages at a glance

Качество качения	● ● ● ○ ○
Шум движения	● ● ● ○ ○
Трение	● ● ● ○ ○
Коррозионная стойкость	● ● ● ○ ○