

LUMINA

AA25POI050L51-10

EAN 4031582335743

Поворотний ролик із гальмом колеса, корпус з поліпропілену, з глухим отвором для меблевої фурнітури. Центр колеса із поліпропілену, простий підшипник ковзання



BETTER MOBILITY. BETTER LIFE.

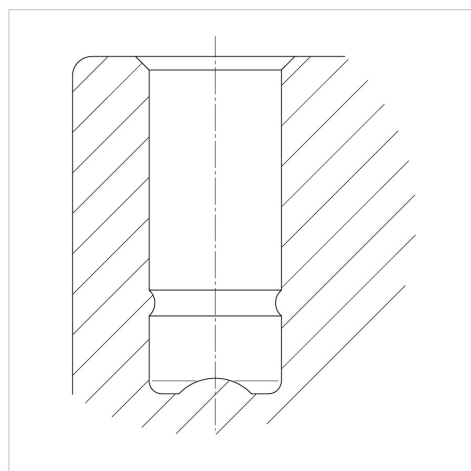


Picture may differ from original product

Технічні характеристики

Діаметр колеса	50 MM
Ширина колеса	7 MM
ширина ролика	55 MM
Центровий отвір	10 MM
зсув	20 MM
Зчеплення шарніру	124 MM
Загальна висота	56 MM
Температура	- 20 / + 60 °C
Стандарт	EN 12528
Вага	0.061 кг
радіус повороту	62 MM
Міцність покриття	Міцність за Шором D 65
Вантажопідйомність	40 кг
допустиме навантаження (статичне)	80 кг

Structure & Mounting



Advantages at a glance

Характеристики обертання	● ● ● ○ ○
Шум при переміщенні	● ● ● ○ ○
Тертя	● ● ● ○ ○
Стійкий до корозії	● ● ● ○ ○