

# LUMINA

AA25POI050L51-10

EAN 4031582335743

Okretni tocak sa kocnicom, Kuciste napravljeno od polipropilena, "slepa" rupa za namestajske nastavke. Telo tocka od polipropilena, obican lezaj



BETTER MOBILITY. BETTER LIFE.

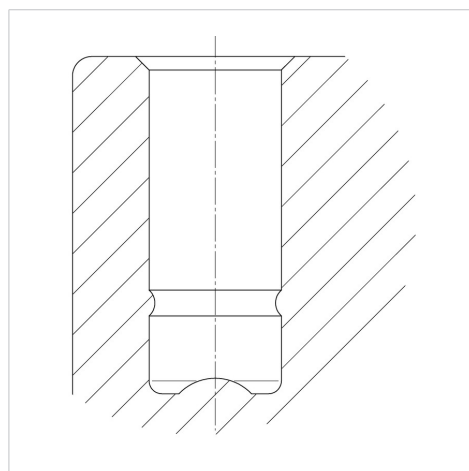


Picture may differ from original product

## Tehnicki podaci

Precnik tocka.	50 mm
Sirina gazista.	7 mm
Sirina tocka	55 mm
Centralna rupa.	10 mm
Dislokacija	20 mm
Otpor okretanju.	124 mm
Sveukupna visina.	56 mm
Temperatura	- 20 / + 60 °C
Standard	EN 12528
Tezina	0.061 kg
Radius okretanja	62 mm
Tvrdoca omotaca	Shore D 65
Dinamicka nosivost.	40 kg
Staticka nosivost.	80 kg

## Structure & Mounting



## Advantages at a glance

Otpor okretanju	● ● ● ○ ○
Buka pri okretanju	● ● ● ○ ○
trenje , habanje	● ● ● ○ ○
zastita od korozije	● ● ● ○ ○