

PURETECH

DIK050x19-Ø6

EAN 4031582070019

Корпус на колелото от стоманена ламарина, работна повърхнина от гума, немаркираща, със защита от нишки, конусовиден сачмен лагер

TENTE

BETTER MOBILITY. BETTER LIFE.

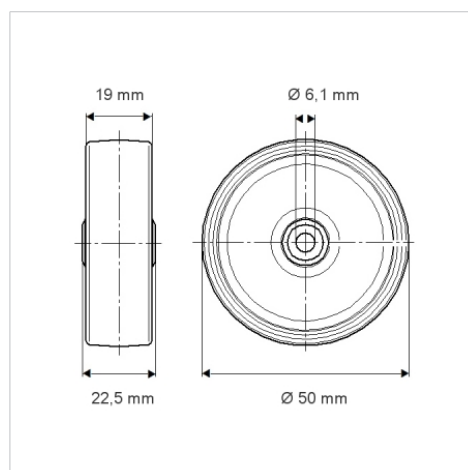


Снимката може да се различава от оригиналния продукт

Технически данни

Диаметър на колело	50 мм
Ширина на гумите	19 мм
Отвор на оста-Ø	6.1 мм
Дължина на втулката	22.5 мм
Температура	- 20 / + 85 °C
Стандарт	EN 12530
Тегло	0.086 кг
Твърдост на работната повърхнина	Твърдост по Шор А 80
Динамична товароносимост	40 кг
Статична товароносимост	80 кг

Размери



Бляскави предимства

Съпротивление при завъртане	● ● ● ○ ○
Шум при движение	● ● ● ○ ○
Износване	● ● ● ○ ○
Защита от ръжда	● ● ● ○ ○