

# PURETECH

DIK050x19-Ø6

EAN 4031582070019

压制钢制轮心，  
轮面：实心橡胶，灰色无压痕，配有轮盖，锥形滚珠轴承



BETTER MOBILITY. BETTER LIFE.

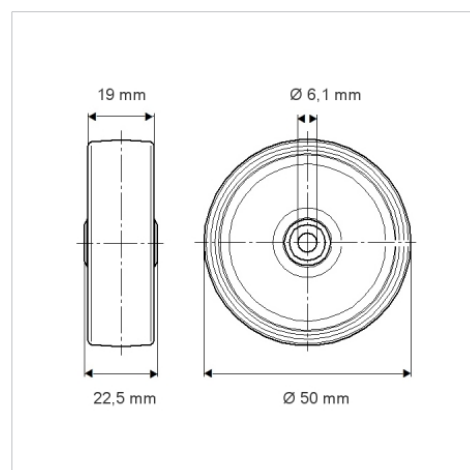


Picture may differ from original product

## 技术数据

轮子直径	50 毫米
车轮宽度	19 毫米
轮轴孔 直径	6.1 毫米
轴心长度	22.5 毫米
温度	- 20 / + 85 摄氏度
标准	EN 12530
重量	0.086 公斤
轮面硬度	支杆 A 80
动(力)载重量	40 公斤
静载重量	80 公斤

## Dimensions



## Advantages at a glance

滚动阻力	● ● ● ○ ○
运动噪音	● ● ● ○ ○
磨损	● ● ● ○ ○
防锈	● ● ● ○ ○