

PURETECH

DIK050x19-Ø6

EAN 4031582070019

Střed kolečka vyroben z ocelového výlisku, Běhoun: guma, šedá
neznačující, protivláknové kryty, kuželové ložisko

TENTE

BETTER MOBILITY. BETTER LIFE.

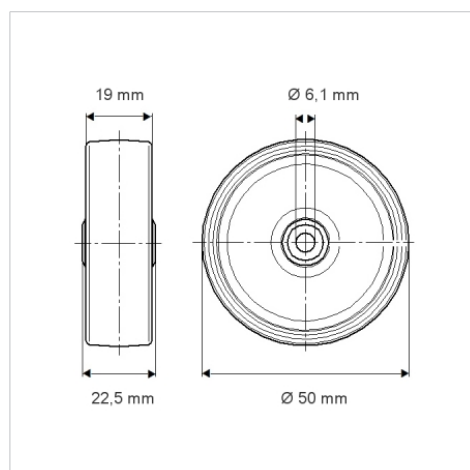


Obrázky se mohou lišit od skutečného produktu

Technické údaje

Průměr kolečka	50 mm
Šířka kola	19 mm
Osa kolečka Ø	6.1 mm
Délka náboje	22.5 mm
Teplota	- 20 / + 85 °C
Standard	EN 12530
Hmotnost	0.086 kg
Tvrdość běhounu	Shore A 80
Dynamická nosnost	40 kg
Statická nosnost	80 kg

Dimensions



Vlastnosti

Valivý odpor	● ● ● ○ ○
Hlučnost pohybu	● ● ● ○ ○
Opotřebení	● ● ● ○ ○
Ochrana proti korozi	● ● ● ○ ○