

# PURETECH

DIK050x19-Ø6

EAN 4031582070019

Radkörper aus Stahlblech, Lauffläche aus Vollgummi, spurlos, mit Fadenschutz, Konuskugellager



BETTER MOBILITY. BETTER LIFE.

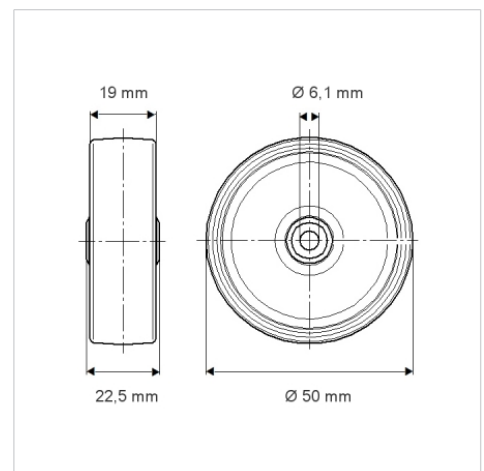


Abbildung kann vom Original abweichen

## Technische Daten

Rad-Ø	50 mm
Radbreite	19 mm
Achsloch-Ø	6.1 mm
Nabenlänge	22.5 mm
Temperaturbereich	- 20 / + 85 °C
Norm	EN 12530
Eigengewicht	0.086 kg
Härte der Lauffläche	Shore A 80
Tragfähigkeit	40 kg
Tragfähigkeit (statisch)	80 kg

## Abmessungen



## Vorteile im Überblick

Laufverhalten	● ● ● ○ ○
Fahrgeräusch	● ● ● ○ ○
Verschleißbeständigkeit	● ● ● ○ ○
Korrosionsbeständigkeit	● ● ● ○ ○