

PURETECH

DIK050x19-Ø6

EAN 4031582070019

Núcleo de rueda de chapa de acero, zincado cromado, bandaje de goma gris, no deja huella, cojinete de bolas con doble cono

TENTE

BETTER MOBILITY. BETTER LIFE.

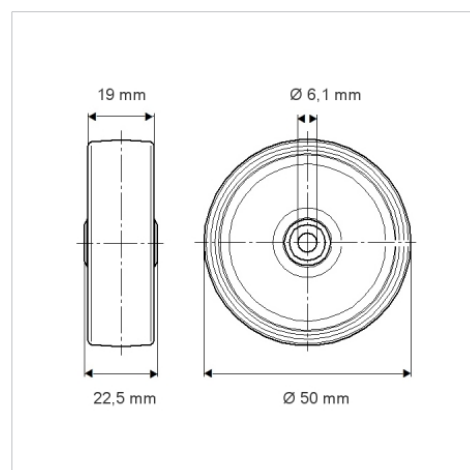


La foto puede diferir del producto original

Datos técnicos

Diámetro de la rueda	50 mm
Ancho de la rueda	19 mm
Diámetro del eje	6.1 mm
Longitud de cubo	22.5 mm
Temperatura	- 20 / + 85 °C
Norma	EN 12530
Peso de la rueda	0.086 kg
Dureza del bandaje	Shore A 80
Capacidad de carga	40 kg
Capacidad de carga estática	80 kg

Dimensiones



Ventajas en un vistazo

Resistencia a la rodadura	● ● ● ○ ○
Ruido de movimiento	● ● ● ○ ○
Desgaste	● ● ● ○ ○
Protección contra el óxido	● ● ● ○ ○