

# PURETECH

DIK050x19-Ø6

EAN 4031582070019

Núcleo da roda de aço prensado,  
Superfície de rodagem: borracha cinzenta, não deixa marca, com anti-fios, rolamento de esferas cónico



BETTER MOBILITY. BETTER LIFE.

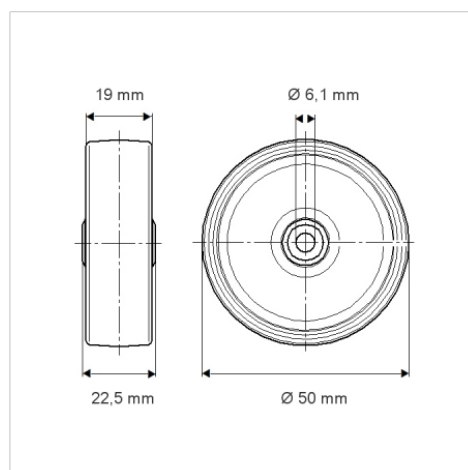


Picture may differ from original product

## Dados técnicos

Diâmetro da roda	50 mm
Largura da roda	19 mm
Diâmetro do eixo	6.1 mm
comprimento do cubo da roda	22.5 mm
Temperatura	- 20 / + 85 °C
Norma	EN 12530
Peso da roda	0.086 kg
Dureza da superfície de rodagem	Shore A 80
Capacidade de carga	40 kg
Cap. de carga estática	80 kg

## Dimensions



## Advantages at a glance

Resistência de rolamento	● ● ● ○ ○
Ruído de movimento	● ● ● ○ ○
Desgaste	● ● ● ○ ○
Protecção contra oxidação	● ● ● ○ ○