

PURETECH

DIK050x19-Ø6

EAN 4031582070019

Jantă din tablă din oțel, ambutisată, suprafață de rulare din cauciuc plin de culoare gri, non-marking, rulment pe bile



BETTER MOBILITY. BETTER LIFE.

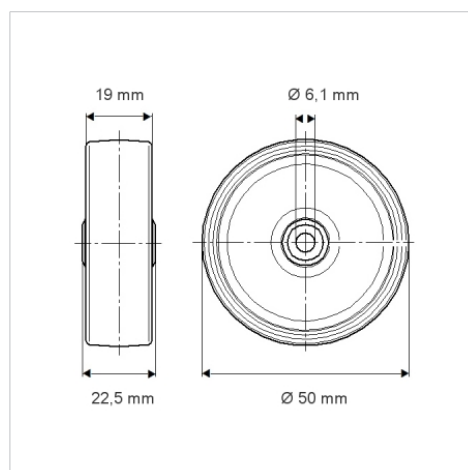


Picture may differ from original product

Date Tehnice

Diametrul roții	50 mm
Lățimea roții	19 mm
Alezaj butuc	6.1 mm
Lungime butuc	22.5 mm
Temperatura	- 20 / + 85 °C
Standard	EN 12530
Greutate	0.086 kg
Rigiditatea suprafeței de rulare	Shore A 80
Sarcină dinamică	40 kg
Sarcină statică	80 kg

Dimensions



Advantages at a glance

Rezistență la rulare	● ● ● ○ ○
Zgomot de mișcare	● ● ● ○ ○
Uzare	● ● ● ○ ○
Protecție împotriva ruginii	● ● ● ○ ○