

PURETECH

DIK050x19-Ø6

EAN 4031582070019

Центр колеса из прессованной стали, Протектор: литая резина, серая не оставляющая следов, с защитными колпаками, конусный шарикоподшипник

TENTE

BETTER MOBILITY. BETTER LIFE.

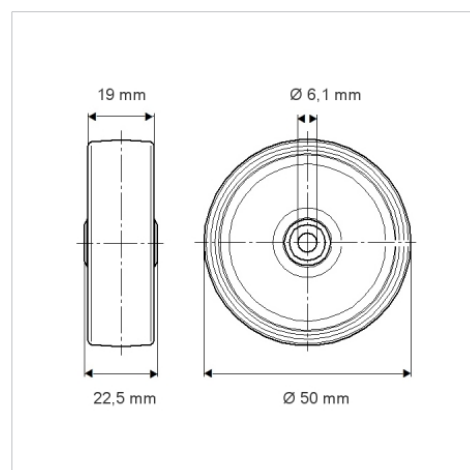


Picture may differ from original product

Технические характеристики

Диаметр колеса	50 мм
Ширина колеса	19 мм
Отверстие оси Ø	6.1 мм
Длина втулки	22.5 мм
Температура	- 20 / + 85 °C
Стандарт	EN 12530
Вес	0.086 кг
Твердость протектора	твердость по Шору А 80
Допустимая динамическая нагрузка	40 кг
Допустимая статическая нагрузка	80 кг

Dimensions



Advantages at a glance

Качество качения	● ● ● ○ ○
Шум движения	● ● ● ○ ○
Трение	● ● ● ○ ○
Коррозионная стойкость	● ● ● ○ ○