

PURETECH

D1K050x19-Ø6

EAN 4031582070019

Центр колеса зі штампованої сталі, протектор: тверда гума, сірий без маркування, з нарізними пристроями захисту, конічний шарикопідшипник



BETTER MOBILITY. BETTER LIFE.

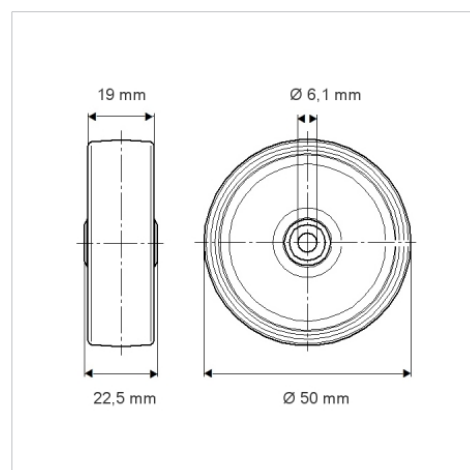


Picture may differ from original product

Технічні характеристики

Діаметр колеса	50 MM
Ширина колеса	19 MM
Діаметр отвору осі	6.1 MM
Довжина ступиці	22.5 MM
Температура	- 20 / + 85 °C
Стандарт	EN 12530
Вага	0.086 кг
Міцність покриття	Міцність за Шором А 80
Вантажопідйомність	40 кг
допустиме навантаження (статичне)	80 кг

Dimensions



Advantages at a glance

Характеристики обертання	● ● ● ○ ○
Шум при переміщенні	● ● ● ○ ○
Тертя	● ● ● ○ ○
Стійкий до корозії	● ● ● ○ ○