

PURETECH

DIK050x19-Ø6

EAN 4031582070019

Telo tocka je napravljeno od presovanog celika. Omotac: cvrsta guma, siva
- ne ostavlja trag, sa ratkapnama , konusni lezaj



BETTER MOBILITY. BETTER LIFE.

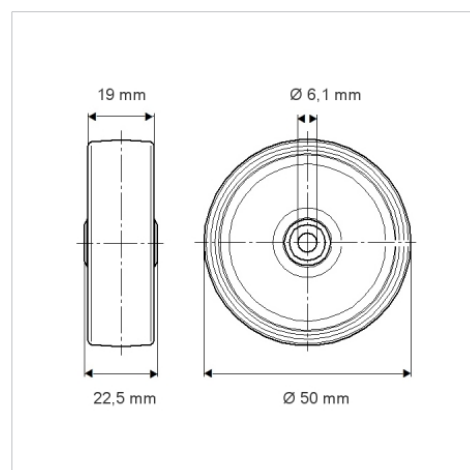


Picture may differ from original product

Tehnicki podaci

Precnik tocka.	50 mm
Sirina gazista.	19 mm
Otvor za osovinu Ø	6.1 mm
Duzina glavcine.	22.5 mm
Temperatura	- 20 / + 85 °C
Standard	EN 12530
Tezina	0.086 kg
Tvrdoca omotaca	Shore A 80
Dinamicka nosivost.	40 kg
Staticka nosivost.	80 kg

Dimensions



Advantages at a glance

Otpor okretanju	● ● ● ○ ○
Buka pri okretanju	● ● ● ○ ○
trenje , habanje	● ● ● ○ ○
zastita od korozije	● ● ● ○ ○