

PURETECH

DIK075x25-Ø6

EAN 4031582070149

Radkörper aus Stahlblech, Lauffläche aus Vollgummi, spurlos, mit Fadenschutz, Konuskugellager



BETTER MOBILITY. BETTER LIFE.

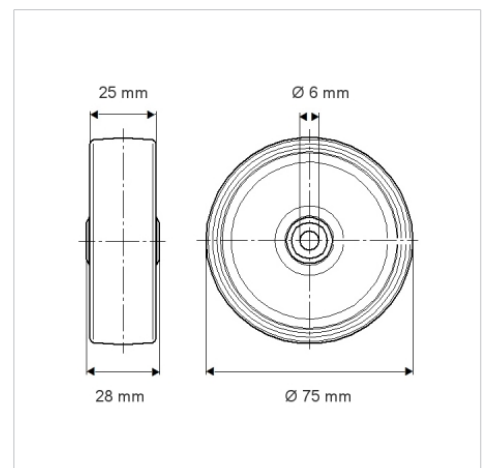


Abbildung kann vom Original abweichen

Technische Daten

| | |
|--------------------------|----------------|
| Rad-Ø | 75 mm |
| Radbreite | 25 mm |
| Achsloch-Ø | 6 mm |
| Nabenlänge | 28 mm |
| Temperaturbereich | - 20 / + 85 °C |
| Norm | EN 12530 |
| Eigengewicht | 0.22 kg |
| Härte der Lauffläche | Shore A 80 |
| Tragfähigkeit | 55 kg |
| Tragfähigkeit (statisch) | 110 kg |

Abmessungen



Vorteile im Überblick

| | |
|-------------------------|-----------|
| Laufverhalten | ● ● ● ○ ○ |
| Fahrgeräusch | ● ● ● ○ ○ |
| Verschleißbeständigkeit | ● ● ● ○ ○ |
| Korrosionsbeständigkeit | ● ● ● ○ ○ |