

PURETECH

DIK100x32-Ø8

EAN 4031582070156

压制钢制轮心，
轮面：实心橡胶，灰色无压痕，配有轮盖，锥形滚珠轴承



BETTER MOBILITY. BETTER LIFE.

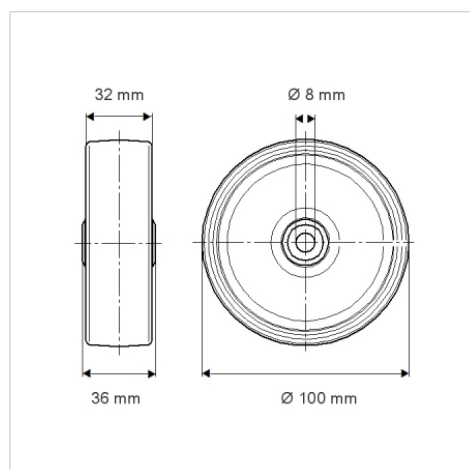


Picture may differ from original product

技术数据

| | |
|---------|-----------------|
| 轮子直径 | 100 毫米 |
| 车轮宽度 | 32 毫米 |
| 轮轴孔 直径 | 8 毫米 |
| 轴心长度 | 36 毫米 |
| 温度 | - 20 / + 85 摄氏度 |
| 标准 | EN 12530 |
| 重量 | 0.444 公斤 |
| 轮面硬度 | 支杆 A 80 |
| 动(力)载重量 | 80 公斤 |
| 静载重量 | 160 公斤 |

Dimensions



Advantages at a glance

| | |
|------|-----------|
| 滚动阻力 | ● ● ● ○ ○ |
| 运动噪音 | ● ● ● ○ ○ |
| 磨损 | ● ● ● ○ ○ |
| 防锈 | ● ● ● ○ ○ |