

# PURETECH

DIK100x32-Ø8

EAN 4031582070156

Hjulfælg: Stål, Hjulbane: Massiv gummi, afsmitningsfri, Konuskugleleje, med trådfang



BETTER MOBILITY. BETTER LIFE.

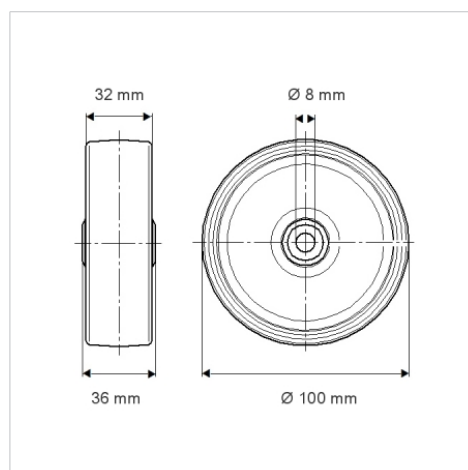


Illustrationen kan afvige fra originalen

## Tekniske data

Hjul-Ø	100 mm
Hjulbredde	32 mm
Boring-Ø	8 mm
Navlængde	36 mm
Temperaturinterval	- 20 / + 85 °C
Standard	EN 12530
Vægt	0.444 kg
Hjulbane hårdhed	Shore A 80
Belastning (dynamisk)	80 kg
Belastning (statisk)	160 kg

## Dimensioner



## Egenskaber/fordele

Rullemodstand	● ● ● ○ ○
Kørselsstøj	● ● ● ○ ○
Slid	● ● ● ○ ○
Rustbeskyttelse	● ● ● ○ ○