

PURETECH

DIK100x32-Ø8

EAN 4031582070156

Wielkern van geperst staalplaat, met grijze niet-strepende rubberband, wielnaaf op konuskogellager, met afdekkappen



BETTER MOBILITY. BETTER LIFE.

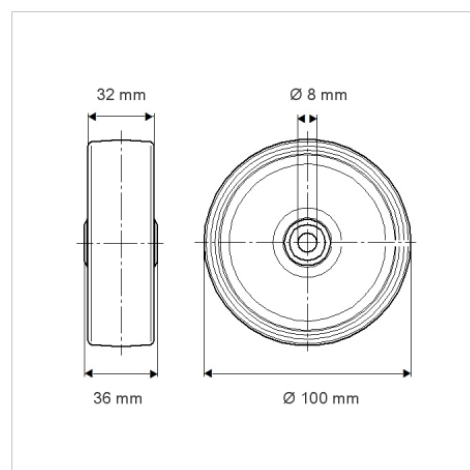


Foto kan afwijken van het originele product

Technische gegevens

Wieldiameter	100 mm
Wielbreedte	32 mm
Asgat-Ø	8 mm
Naaflengte	36 mm
Temperatuur	- 20 / + 85 °C
Standaard	EN 12530
Eigen gewicht	0.444 kg
Hardheid van de band	Shore A 80
Dyn. draagvermogen	80 kg
Statisch draagvermogen	160 kg

Afmetingen



Kenmerken

Rolweerstand	● ● ● ○ ○
Verplaatsingsgeluid	● ● ● ○ ○
Strepen	● ● ● ○ ○
Roest bescherming	● ● ● ○ ○