

PURETECH

DIK100x32-Ø8

EAN 4031582070156

Núcleo da roda de aço prensado,
Superfície de rodagem: borracha cinzenta, não deixa marca, com anti-
fios, rolamento de esferas cónico

TENTE

BETTER MOBILITY. BETTER LIFE.

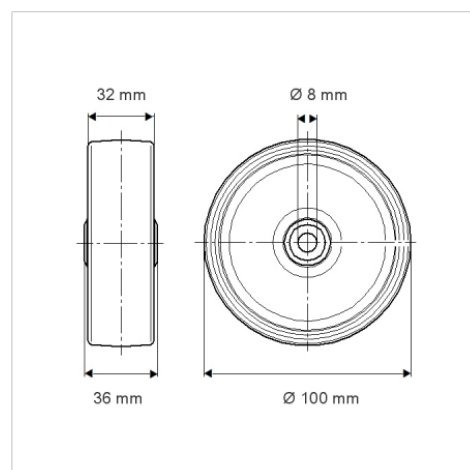


Picture may differ from original product

Dados técnicos

| | |
|---------------------------------|----------------|
| Diâmetro da roda | 100 mm |
| Largura da roda | 32 mm |
| Diâmetro do eixo | 8 mm |
| comprimento do cubo da roda | 36 mm |
| Temperatura | - 20 / + 85 °C |
| Norma | EN 12530 |
| Peso da roda | 0.444 kg |
| Dureza da superfície de rodagem | Shore A 80 |
| Capacidade de carga | 80 kg |
| Cap. de carga estática | 160 kg |

Dimensions



Advantages at a glance

| | |
|---------------------------|-----------|
| Resistência de rolamento | ● ● ● ○ ○ |
| Ruído de movimento | ● ● ● ○ ○ |
| Desgaste | ● ● ● ○ ○ |
| Protecção contra oxidação | ● ● ● ○ ○ |