

# PURETECH

DIK100x32-Ø8

EAN 4031582070156

Центр колеса из прессованной стали, Протектор: литая резина, серая не оставляющая следов, с защитными колпаками, конусный шарикоподшипник

**TENTE**

BETTER MOBILITY. BETTER LIFE.

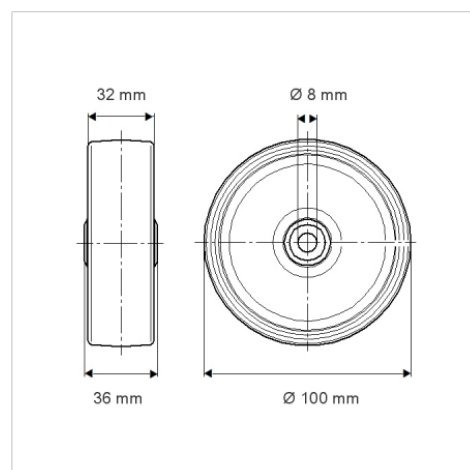


Picture may differ from original product

## Технические характеристики

Диаметр колеса	100 мм
Ширина колеса	32 мм
Отверстие оси Ø	8 мм
Длина втулки	36 мм
Температура	- 20 / + 85 °C
Стандарт	EN 12530
Вес	0.444 кг
Твердость протектора	твердость по Шору А 80
Допустимая динамическая нагрузка	80 кг
Допустимая статическая нагрузка	160 кг

## Dimensions



## Advantages at a glance

Качество качения	● ● ● ○ ○
Шум движения	● ● ● ○ ○
Трение	● ● ● ○ ○
Коррозионная стойкость	● ● ● ○ ○