

# PURETECH

DIK125x32-Ø8

EAN 4031582070163

Корпус на колелото от стоманена ламарина, работна повърхнина от гума, немаркираща, със защита от нишки, конусовиден сачмен лагер

**TENTE**

BETTER MOBILITY. BETTER LIFE.

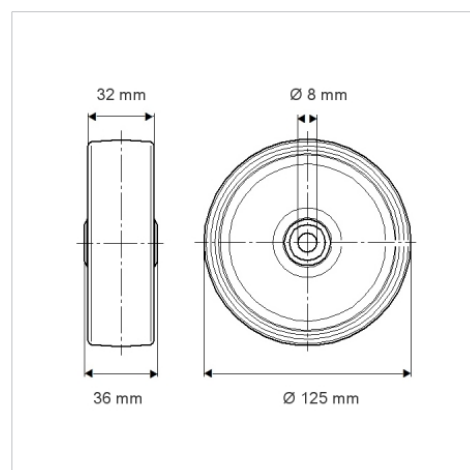


Снимката може да се различава от оригиналния продукт

## Технически данни

Диаметър на колело	125 мм
Ширина на гумите	32 мм
Отвор на оста-Ø	8 мм
Дължина на втулката	36 мм
Температура	- 20 / + 85 °C
Стандарт	EN 12530
Тегло	0.614 кг
Твърдост на работната повърхнина	Твърдост по Шор А 80
Динамична товароносимост	100 кг
Статична товароносимост	200 кг

## Размери



## Бляскави предимства

Съпротивление при завъртане	● ● ● ○ ○
Шум при движение	● ● ● ○ ○
Износване	● ● ● ○ ○
Защита от ръжда	● ● ● ○ ○