

# PURETECH

DIK125x32-Ø8

EAN 4031582070163

Telo tocka je napravljeno od presovanog celika. Omotac: cvrsta guma, siva  
- ne ostavlja trag, sa ratkapnama , konusni lezaj

**TENTE**

BETTER MOBILITY. BETTER LIFE.

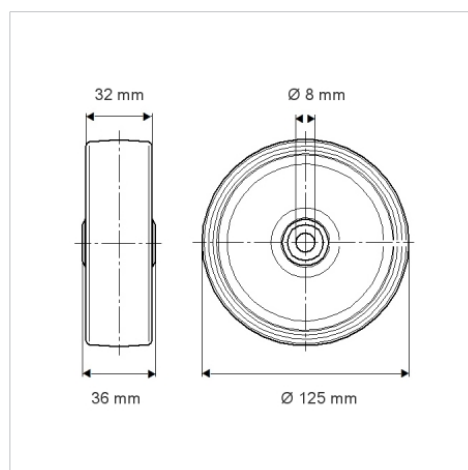


Picture may differ from original product

## Tehnicki podaci

Precnik tocka.	125 mm
Sirina gazista.	32 mm
Otvor za osovinu Ø	8 mm
Duzina glavcine.	36 mm
Temperatura	- 20 / + 85 °C
Standard	EN 12530
Tezina	0.614 kg
Tvrdoca omotaca	Shore A 80
Dinamicka nosivost.	100 kg
Staticka nosivost.	200 kg

## Dimensions



## Advantages at a glance

Otpor okretanju	● ● ● ○ ○
Buka pri okretanju	● ● ● ○ ○
trenje , habanje	● ● ● ○ ○
zastita od korozije	● ● ● ○ ○