

PURETECH

DIK150x32-Ø8

EAN 4031582070170

Корпус на колелото от стоманена ламарина, работна повърхнина от гума, немаркираща, със защита от нишки, конусовиден сачмен лагер

TENTE

BETTER MOBILITY. BETTER LIFE.

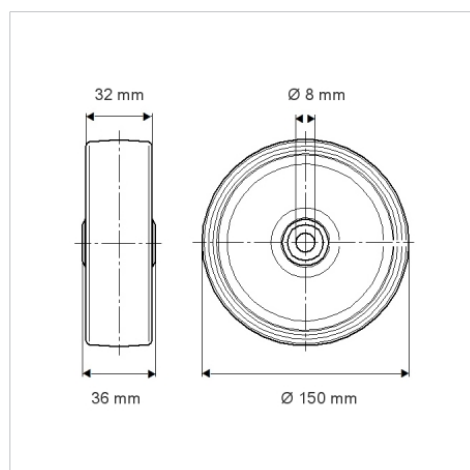


Снимката може да се различава от оригиналния продукт

Технически данни

Диаметър на колело	150 мм
Ширина на гумите	32 мм
Отвор на оста-Ø	8 мм
Дължина на втулката	36 мм
Температура	- 20 / + 85 °C
Стандарт	EN 12530
Тегло	0.896 кг
Твърдост на работната повърхнина	Твърдост по Шор А 80
Динамична товароносимост	100 кг
Статична товароносимост	200 кг

Размери



Бляскави предимства

Съпротивление при завъртане	● ● ● ○ ○
Шум при движение	● ● ● ○ ○
Износване	● ● ● ○ ○
Защита от ръжда	● ● ● ○ ○