

# PURETECH

## DIK150x32- 8

EAN 4031582070170

ホイールセンター：プレススチール、  
 タイヤ：硬質ゴム、ノーマーキング加工、スレッドガード付、円錐ボールベアリング

# TENTE

BETTER MOBILITY. BETTER LIFE.

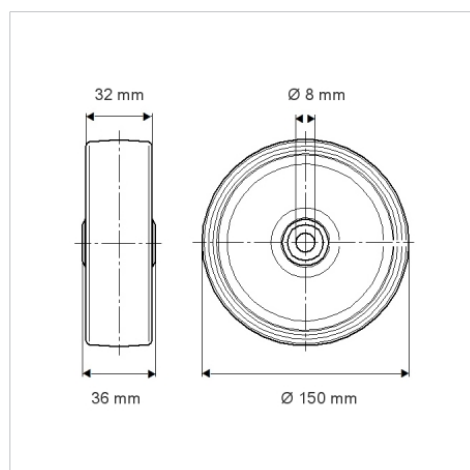


Picture may differ from original product

### 技術データ

ホイール径	150 mm
ホイール幅	32 mm
車軸穴直径	8 mm
ハブの長さ	36 mm
耐熱温度	- 20 / + 85 摂氏
規格	EN 12530
重さ	0.896 kg
タイヤの硬さ	shore A 80
耐荷重	100 kg
静荷重	200 kg

### Dimensions



### Advantages at a glance

回転抵抗	● ● ● ○ ○
動作ノイズ	● ● ● ○ ○
摩擦	● ● ● ○ ○
さび止め	● ● ● ○ ○