

# PURETECH

DIK150x32-Ø8

EAN 4031582070170

프레스 강으로 만든 휠 중심, 트레드: 솔리드 고무, 회색 논마킹, 쓰레드가드 사용, 원추형 볼 베어링



BETTER MOBILITY. BETTER LIFE.

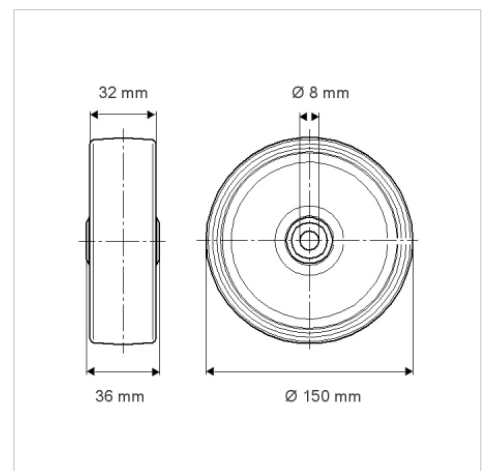


Picture may differ from original product

## 기술 데이터

휠 직경	150 mm
휠 폭	32 mm
축 홀-Ø	8 mm
허브 길이	36 mm
온도	- 20 / + 85 °C
표준	EN 12530
무게	0.896 kg
트레드 경도	Shore A 80
동하중	100 kg
정지하중	200 kg

## Dimensions



## Advantages at a glance

롤 저항성	● ● ● ○ ○
이동 소음	● ● ● ○ ○
마찰	● ● ● ○ ○
부식 방지	● ● ● ○ ○