

# PURETECH

DIK150x32-Ø8

EAN 4031582070170

Piasta z tłoczonej blachy stalowej, bieżnia z szarej, niebrudzącej, pełnej gumy, osłonki boczne, łożysko kulkowe stożkowe.

**TENTE**

BETTER MOBILITY. BETTER LIFE.

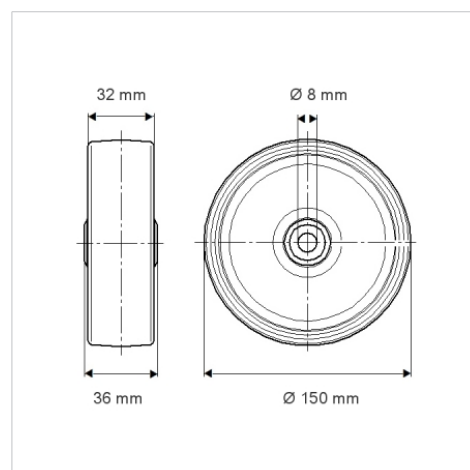


Zdjęcie może różnić się od oryginalnego produktu.

## Dane techniczne

Koło-Ø	150 mm
Szerokość koła	32 mm
Średnica osi - Ø	8 mm
Szerokość piasty	36 mm
Zakres temperatury	- 20 / + 85 °C
Standard	EN 12530
Masa	0.896 kg
Twardość bieżni	Shore A 80
Nośność dynamiczna	100 kg
Nośność statyczna	200 kg

## Wymiary



## Zalety

Łatwość toczenia	● ● ● ○ ○
Hałas związany z ruchem	● ● ● ○ ○
Ścieranie	● ● ● ○ ○
Ochrona przed rdzą	● ● ● ○ ○