

# PURETECH

DIK150x32-Ø8

EAN 4031582070170

Jantă din tablă din oțel, ambutisată, suprafață de rulare din cauciuc plin de culoare gri, non-marking, rulment pe bile

**TENTE**

BETTER MOBILITY. BETTER LIFE.

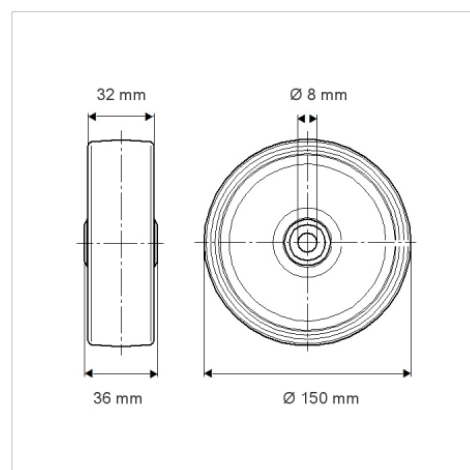


Picture may differ from original product

## Date Tehnice

Diametrul roții	150 mm
Lățimea roții	32 mm
Alezaj butuc	8 mm
Lungime butuc	36 mm
Temperatura	- 20 / + 85 °C
Standard	EN 12530
Greutate	0.896 kg
Rigiditatea suprafeței de rulare	Shore A 80
Sarcină dinamică	100 kg
Sarcină statică	200 kg

## Dimensions



## Advantages at a glance

Rezistență la rulare	● ● ● ○ ○
Zgomot de mișcare	● ● ● ○ ○
Uzare	● ● ● ○ ○
Protecție împotriva ruginii	● ● ● ○ ○