

PURETECH

DIK150x32-Ø8

EAN 4031582070170

Центр колеса зі штампованої сталі, протектор: тверда гума, сірий без маркування, з нарізними пристроями захисту, конічний шарикопідшипник

TENTE

BETTER MOBILITY. BETTER LIFE.

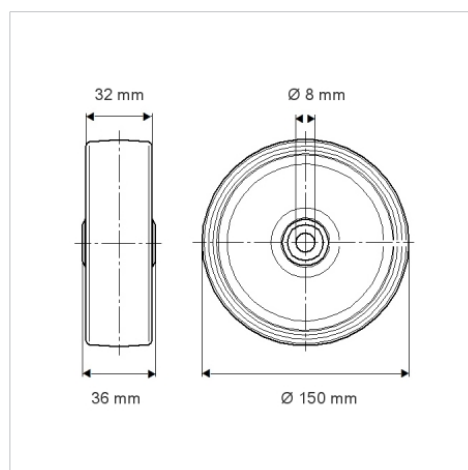


Picture may differ from original product

Технічні характеристики

Діаметр колеса	150 MM
Ширина колеса	32 MM
Діаметр отвору осі	8 MM
Довжина ступиці	36 MM
Температура	- 20 / + 85 °C
Стандарт	EN 12530
Вага	0.896 кг
Міцність покриття	Міцність за Шором А 80
Вантажопідйомність	100 кг
допустиме навантаження (статичне)	200 кг

Dimensions



Advantages at a glance

Характеристики обертання	● ● ● ○ ○
Шум при переміщенні	● ● ● ○ ○
Тертя	● ● ● ○ ○
Стійкий до корозії	● ● ● ○ ○