

# PURETECH

DIR100x30-Ø12

EAN 4031582317756

Hjulfælg: Stål, Hjulbane: Massiv gummi, grå afsmitningsfri, rulleleje



BETTER MOBILITY. BETTER LIFE.

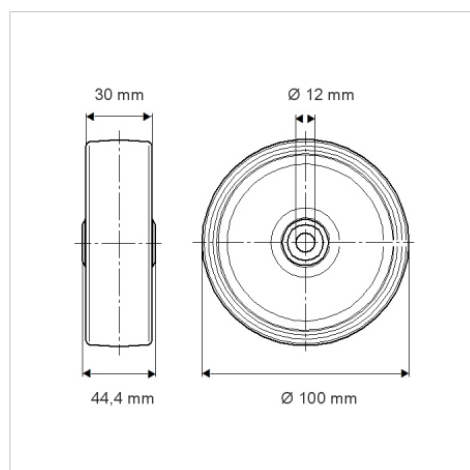


Illustrationen kan afvige fra originalen

## Tekniske data

Hjul-Ø	100 mm
Hjulbredde	30 mm
Boring-Ø	12 mm
Navlængde	44.4 mm
Temperaturinterval	- 20 / + 85 °C
Standard	EN 12532
Vægt	0.278 kg
Hjulbane hårdhed	Shore A 80
Belastning (dynamisk)	70 kg
Belastning (statisk)	140 kg

## Dimensioner



## Egenskaber/fordele

Rullemodstand	● ● ● ○ ○
Kørselsstøj	● ● ● ○ ○
Slid	● ● ● ○ ○
Rustbeskyttelse	● ● ● ○ ○