

# PURETECH

## DIR100x30-Ø12

EAN 4031582317756

Préselt acéllemez keréktárcsa, szürke, nyommentes tömörgumi futófelület, tűgörgős csapágy



BETTER MOBILITY. BETTER LIFE.

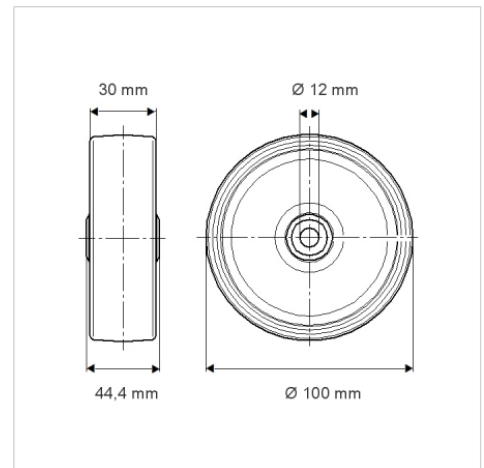


A kép eltérhet az eredeti terméktől

### Műszaki adatok

Kerékátmérő	100 mm
Kerékszélesség	30 mm
Tengelyfurat átmérője	12 mm
Agyhossz	44.4 mm
Hőtartomány	- 20 / + 85 °C
Szabvány	EN 12532
Súly	0.278 kg
Futófelület keménysége	Shore A 80
Terhelhetőség	70 kg
Statikus teherbírás	140 kg

### Méretetek



### Előnyök egy pillantással

Gördülési ellenállás	● ● ● ○ ○
Mozgás közbeni zaj	● ● ● ○ ○
Kopás	● ● ● ○ ○
Rozsda elleni védelem	● ● ● ○ ○