

PURETECH

DIR125x37-Ø12

EAN 4031582317763

Centro della ruota in lamiera d'acciaio stampata.
Fascia: gomma vulcanizzata, grigia antitraccia, mozzo su cuscinetto a rulli

TENTE

BETTER MOBILITY. BETTER LIFE.

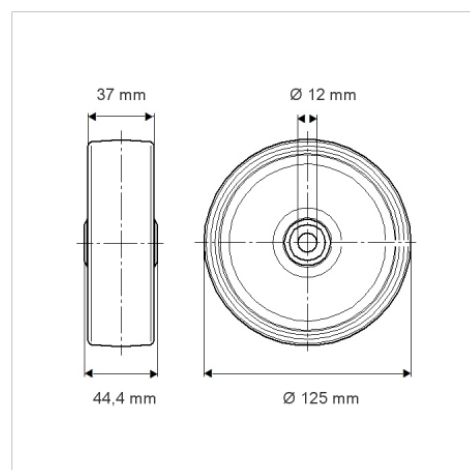


L'immagine potrebbe essere diversa dal prodotto originale

Informazioni Tecniche

Diametro ruota	125 mm
Larghezza della ruota	37 mm
Foro asse Ø	12 mm
Lunghezza mozzo	44.4 mm
Temperatura	- 20 / + 85 °C
Norma	EN 12532
Peso	0.571 kg
Durezza della fascia	Shore A 80
Portata	100 kg
Portata statica	200 kg

Dimensioni



Caratteristiche

Resistenza al rotolamento	● ● ● ○ ○
Silenziosità	● ● ● ○ ○
Abrasione	● ● ● ○ ○
Protezione dalla corrosione	● ● ● ○ ○