

# PURETECH

DIR125x37-Ø12

EAN 4031582317763

프레스 강으로 만든 휠 중심, 트레드: 솔리드 고무, 회색 논마킹, 롤러 베어링



BETTER MOBILITY. BETTER LIFE.

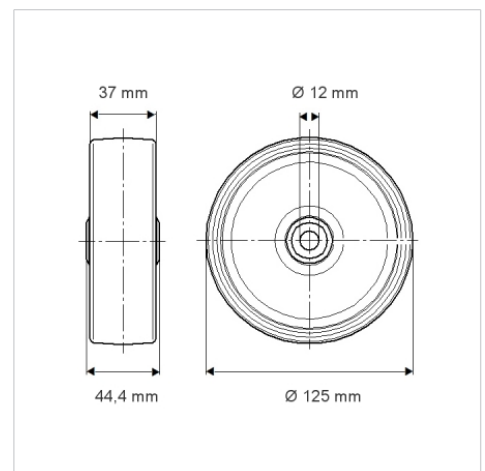


Picture may differ from original product

## 기술 데이터

휠 직경	125 mm
휠 폭	37 mm
축 홀-Ø	12 mm
허브 길이	44.4 mm
온도	- 20 / + 85 °C
표준	EN 12532
무게	0.571 kg
트레드 경도	Shore A 80
동하중	100 kg
정지하중	200 kg

## Dimensions



## Advantages at a glance

롤 저항성	● ● ● ○ ○
이동 소음	● ● ● ○ ○
마찰	● ● ● ○ ○
부식 방지	● ● ● ○ ○